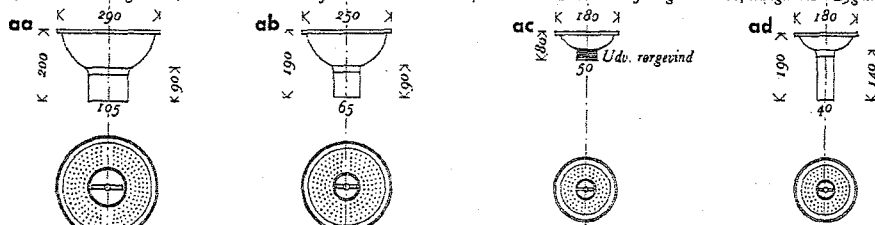


|                |                  |                      |             |                 |
|----------------|------------------|----------------------|-------------|-----------------|
| 4              | 41               | 415                  | 415.2       | 415.28          |
| Installationer | Bygningshygiejne | Afløbsinstallationer | Afløbskaale | Højvandslukkere |

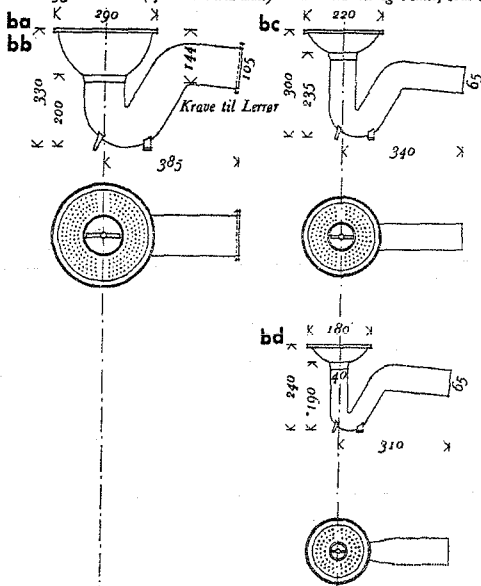
November 1948

Afløbskaale, Harboes Patent, med Metalrist og Ventil, som i lukket Tilstand forhindrer at Kloakvand, under indtrædende Vandretning i Kloaken, trænger ind i Bygningen.



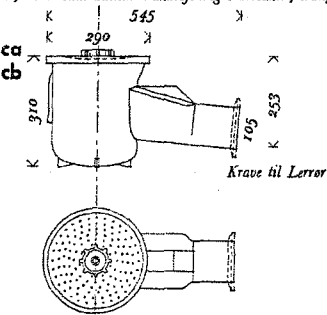
Afløbskaale, Harboes Patent med 95° Vandlaas (70 mm Vandlukke) samt Metalrist og Ventil, som i lukket Tilstand forhindrer, at Kloakvand, under indtrædende Vandretning i Kloaken, trænger ind i Bygningen.

Med Krave til Lørrør:



Afløbskaal, „Certus“ med 95° Vandlaas (80 mm Vandlukke) samt Ventil og galvaniseret Jernrist og Haandhjul. Ventilen, som har dobbelt Lukke, et selvvirkende og et haandbetjent, forhindrer i lukket Tilstand, at Kloakvand, under indtrædende Vandretning i Kloaken, trænger ind i Bygningen. Rist og Haandhjul kan ogsaa leveres i Messing.

Med Krave til Lørrør:

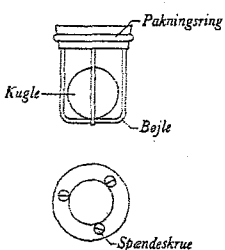


„Certus“ leveres tillige med Tilgangsstus, drejet 90° eller 135° til højre eller venstre eller 180° i Forhold til Udløbet, i Dimensionerne: 40 mm med 1 1/2" Rørgvind, til 65 mm Faldrør samt til 105 mm Faldrør, i de sidste to Tilfælde forsynet med Faldrørsuffe.

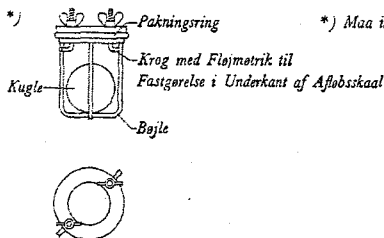
Maal 1:20

„TH“ Kontraventil af rustfri Metallegering, Metalbøjle samt Pakningsring og Kugle af syrefast Gummi. Kuglen forhindrer, at Kloakvand, under indtrædende Vandretning i Kloaken, trænger ind i Bygningen.

Til Anbringelse i lange Afløbskaale: da



Til Anbringelse i korte Afløbskaale: db \*)



\*) Maa ikke anvendes i Storkøbenhavn.

Maal 1:10

039 NEP BUCGEP GEN